

## SPECIFICATIONS

**STK392-560**

外形図 18ピン (別紙外形図面参照)  
Case Outline 18pins (See attached case outline dimension.)

機能 電力増幅  
Function Power Amplification

用途 プロジェクションTV等  
Application Projection TV etc. use

特長 コンバージェンス補正出力 3チャンネル + 出力ミュート回路  
Features Convergence Correction Circuit 3 channels and Output Muting Circuit

最大定格/ $T_a=25^{\circ}\text{C}$   
Absolute Maximum Ratings at  $T_a=25^{\circ}\text{C}$

項目 Parameter	記号 Symbol	条件 Conditions	定格値 Ratings	単位 Unit
電源電圧 Supply Voltage	Vcc		$\pm 44$	V
コレクタ電流 Collector Current	Ic	TR9,10,17,18,25,26	$\pm 5$	A
熱抵抗 Thermal Resistance	$\theta_{j-c}$	TR9,10,17,18,25,26 (一石当り)(Per TR)	2.1	$^{\circ}\text{C}/\text{W}$
接合部温度 Junction Temperature	Tj		150	$^{\circ}\text{C}$
動作時 IC 基板温度 Operating IC Substrate Temperature	Tc		125	$^{\circ}\text{C}$
保存周囲温度 Storage Temperature	Tstg		$-30 \sim +125$	$^{\circ}\text{C}$

動作特性/ $T_c=25^{\circ}\text{C}$ ,  $V_{cc}=\pm 35\text{V}$ , 別紙測定回路図参照  
Operating Characteristics at  $T_c=25^{\circ}\text{C}$ ,  $V_{cc}=\pm 35\text{V}$ , See attached Test Circuit

項目 Parameter	記号 Symbol	条件 Conditions	規格値 Ratings			単位 Unit
			min.	typ.	max.	
無信号時電流 Quiescent Current	Icco	5, 10 pin total	45	70	95	mA
中点電圧 Neutral Voltage	VN		-50	-	+50	mV
スルーレート Slew Rate	SR		-	30	-	$\text{V}/\mu\text{s}$
ミュート端子入力電圧 Mute Pin Input Voltage	V <sub>IH</sub>	2 pin	2.0	-	-	V
	V <sub>IL</sub>		-	-	0.8	

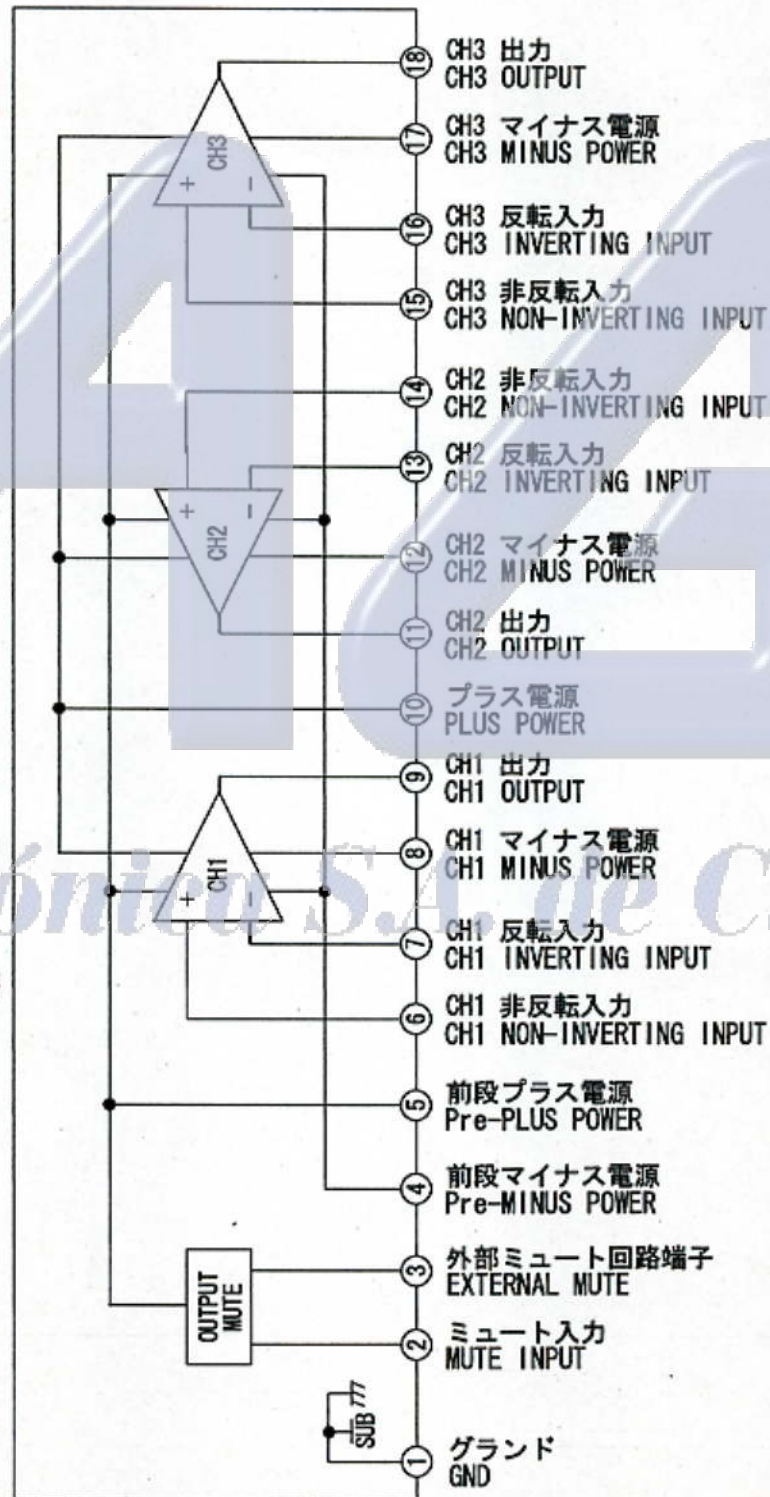
備考  
Note

- 検査時の電源には、指定のないかぎり定電圧電源を使用する。  
Use a constant-voltage power supply during test unless otherwise specified.

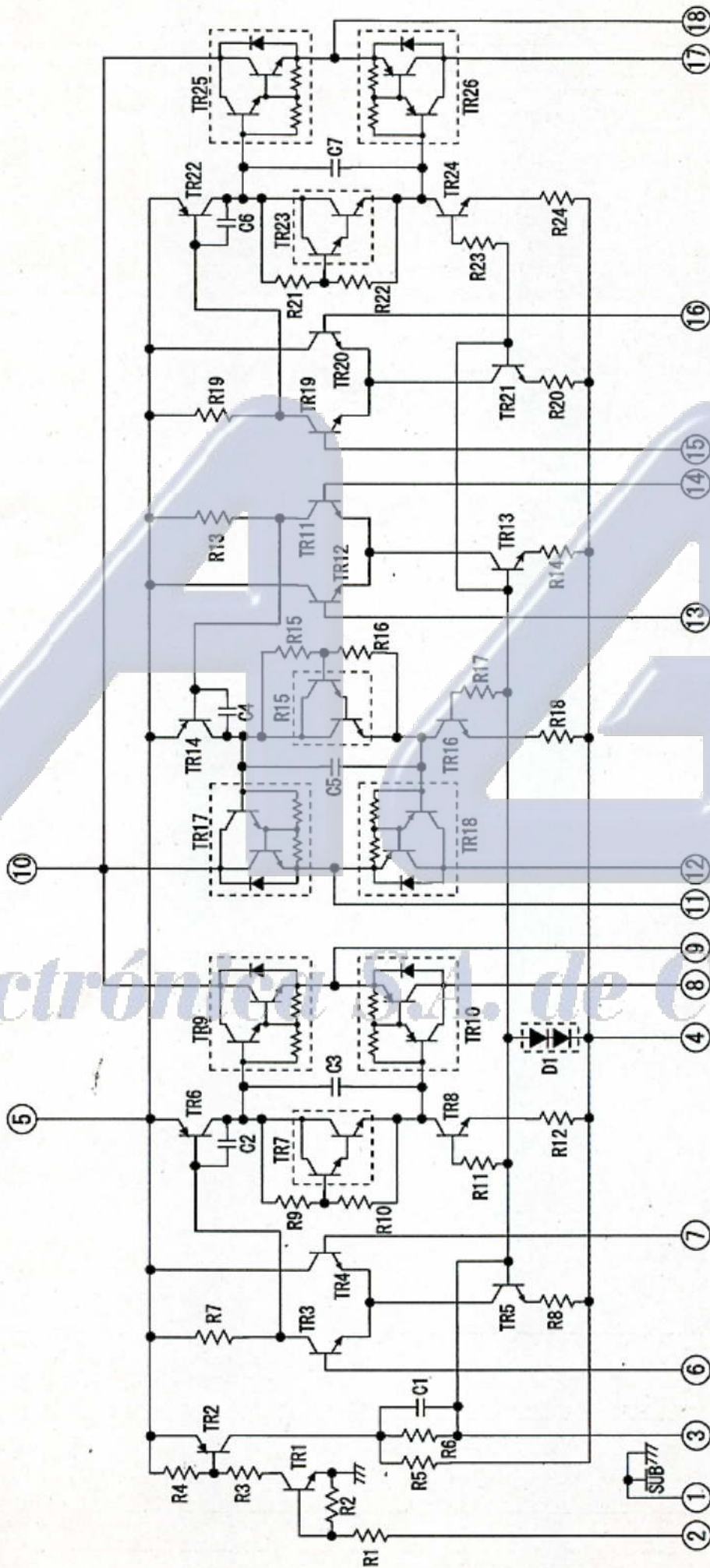
*[Signature]*  
M. Yamagishi  
S. Mashimo, H. Kudo

SP392560A

端子機能図  
Pin Description





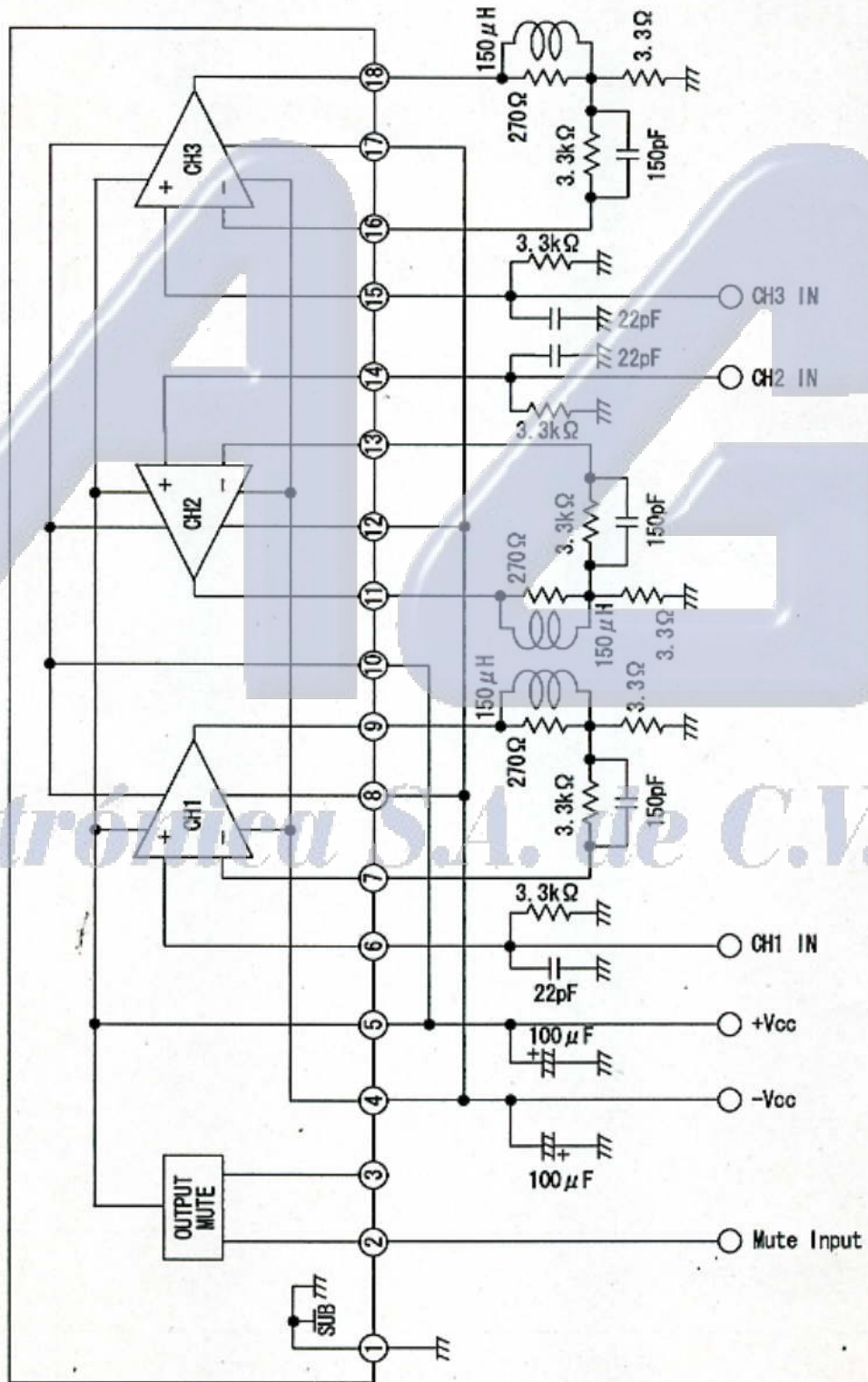


内部等価回路  
Equivalent Circuit

5 - 59 1 8

Electrónica S.A. de C.V.

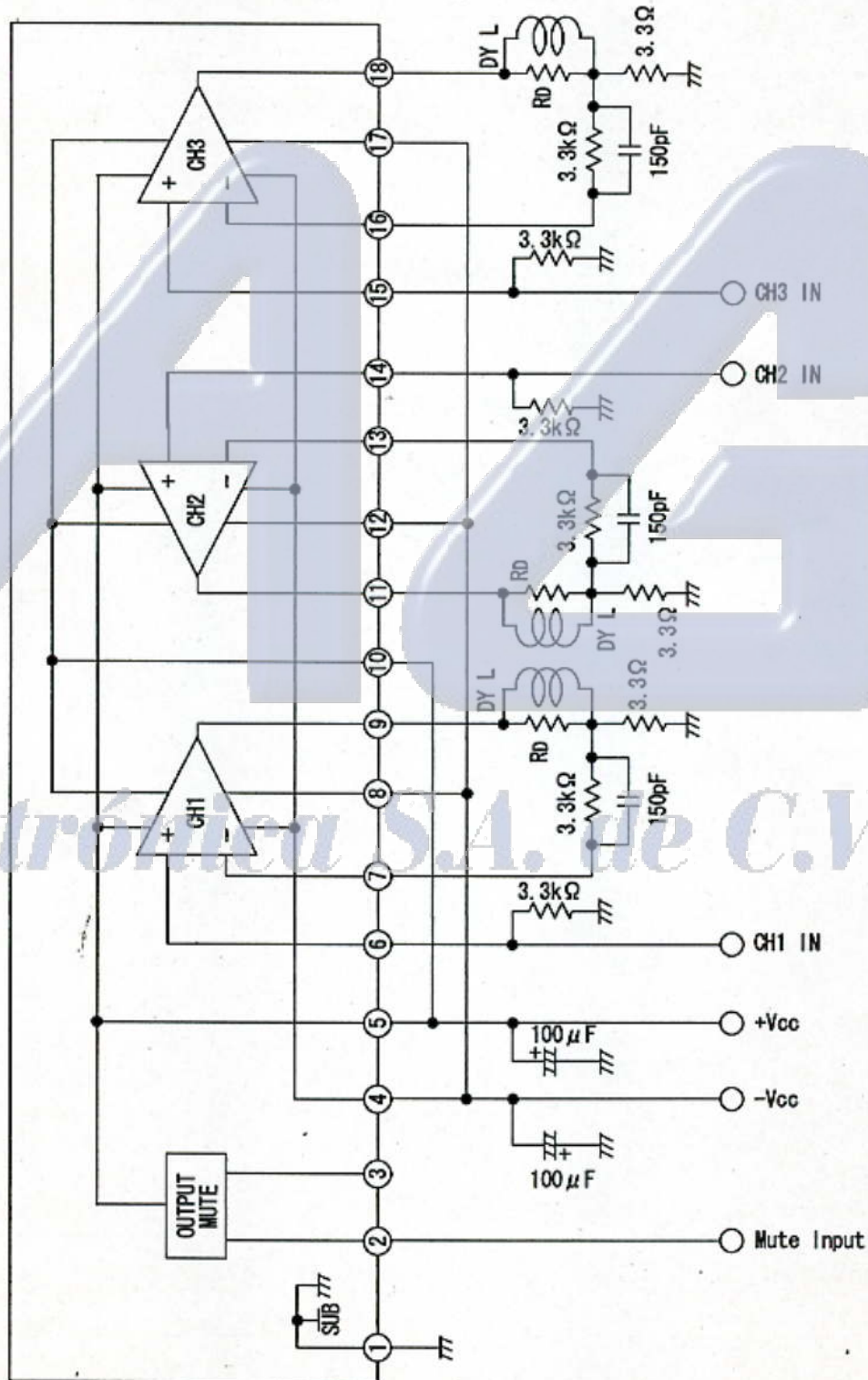
測定回路  
Test Circuit



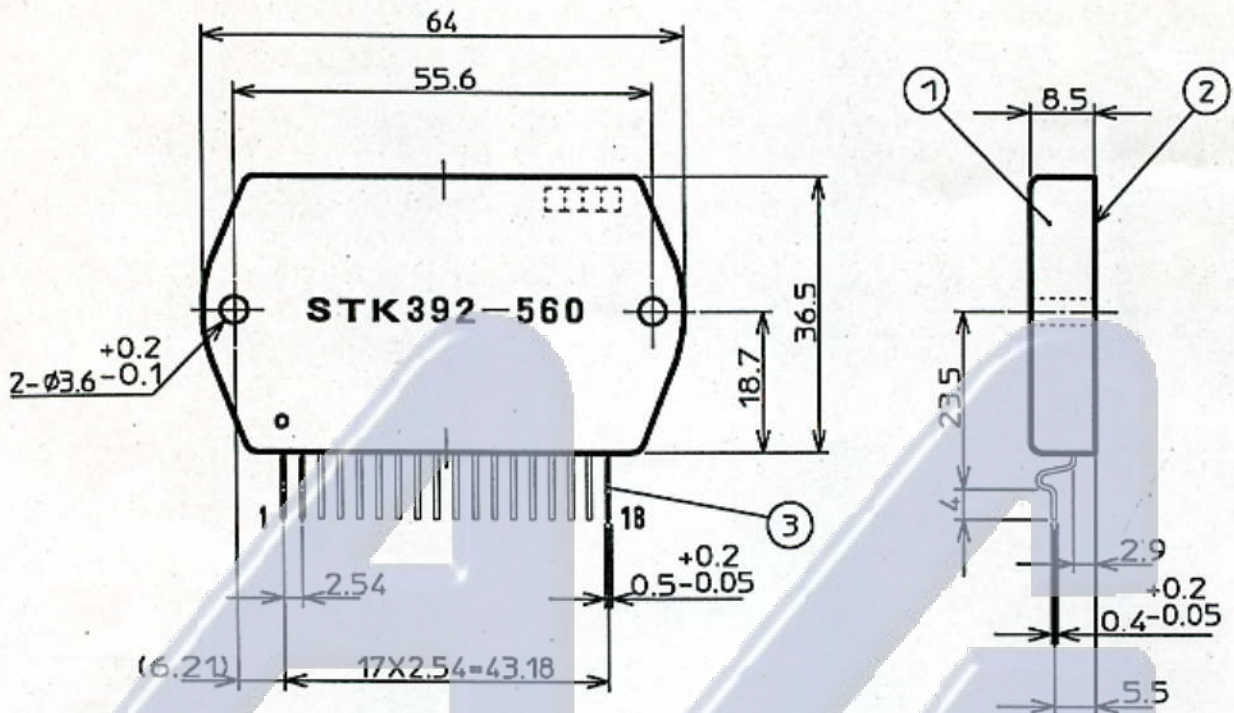
Mute Input Level  
 Low Input : Output Disabled  
 Hi Input : Output Enabled



应用回路例  
Sample Application Circuit



Mute Input Level  
 Low Input : Output Disabled  
 Hi Input : Output Enabled



# Electrónica S.A. de C.V.

5 - 5918

(\*) : A dimple mark for No1 pin identification

SCALE : 1 / 1	UNIT : mm
TOLERANCES UNLESS OTHERWISE SPECIFIED : ±0.5	

DO NOT SCALE THIS DRAWING

	MATERIAL	TREATMENT			
①	PET(FR)				
②	IMST SUBSTRATE				
③	SPCC-SB	COPPOR/SOLDER PLATING			

DR.	<i>D. Nakamoto</i>	DATE	<i>Dec/14/99</i>	NAME	STK392-560	PART No	
CK.	<i>N. Sakamoto</i>	APPR.	<i>S. Tajima</i>	OUTLINE	EIAJ _____ JEDEC _____ SANYO _____		

**SANYO** Sanyo Electric Co., Ltd.