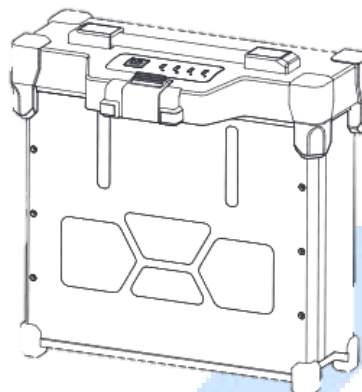


T16-BATERIA

BATERÍA DRONE DJI AGRAS T16



Descripción:

Batería diseñada específicamente para los drones agrarios DJI T16, baterías de Litio 14S de 17.500 mAh, cuentan con una protección IP54, dispersan el calor de manera eficiente, ofrecen una mayor seguridad y duración, hasta 400 ciclos útiles.

Características:

- Batería de vuelo inteligente de 14 celdas y 17.500 mAh y 51.8 V
- Carga (Modo Rápido) en 20 minutos (80 minutos las 4 baterías simultáneamente).
- Protección IP54.
- Potencia de carga máxima de 2600 Watts.
- Peso 6 Kg aproximadamente.

	AG Electrónica S.A. de C.V. República del Salvador No. 20 Segundo Piso Teléfono: 5130 - 7210		
ANOTACIÓN: N/A	http://www.agelectronica.com	ESCALA: N/A	REALIZÓ: MCM REVISIÓN: ARSL
TOLERANCIA: N/A	BATERÍA DRONE DJI AGRAS T16		
TOLERANCIA: N/A	FECHA: 20/01/2021	NO. DE PARTE: T16-BATERÍA	