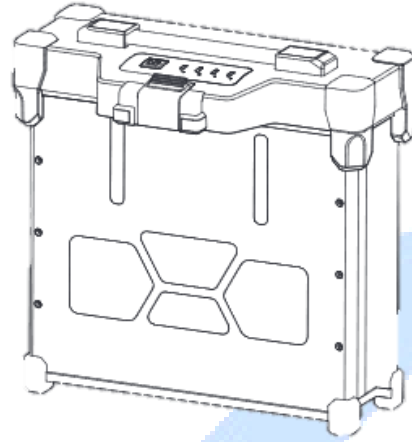


## T20-BATERIA

### BATERÍA DRONE DJI AGRAS T20



#### Descripción:

Batería diseñada específicamente para los drones agrarios DJI T16 y T20, baterías de Litio 14S de 18.000 mAh, cuentan con una protección IP54, dispersan el calor de manera eficiente, ofrecen una mayor seguridad y duración, hasta 600 ciclos útiles.

#### Características:

- Batería de vuelo inteligente de 14 celdas y 17.500 mAh y 51.8 V
- Carga (Modo Rápido) en 20 minutos (80 minutos las 4 baterías simultáneamente).
- Protección IP54.
- Potencia de carga máxima de 2600 Watts.
- Peso 6.4 Kg aproximadamente.

	AG Electrónica S.A. de C.V. República del Salvador No. 20 Segundo Piso Teléfono: 5130 - 7210		
ANOTACIÓN: N/A	<a href="http://www.agelectronica.com">http://www.agelectronica.com</a>	ESCALA: N/A	REALIZÓ: MCM REVISIÓN: ARSL
TOLERANCIA: N/A	<b>BATERÍA DRONE DJI AGRAS T20</b>		
TOLERANCIA: N/A	FECHA: 20/01/2021	NO. DE PARTE: T20-BATERÍA	