

## T30-CARGADOR-BATERIA

### CARGADOR INTELIGENTE BATERIAS DJI AGRAS T30

### 2 CANALES



#### Descripción:

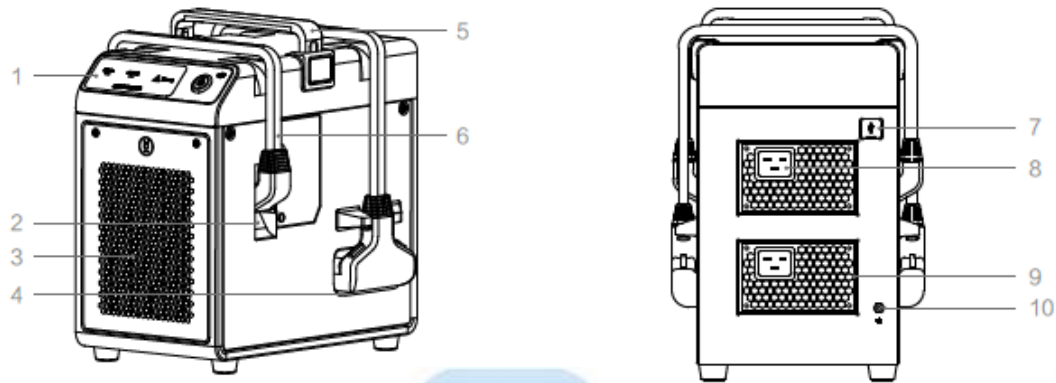
La estación de batería inteligente T30 se puede conectar con un máximo de dos baterías. Durante la carga, se supervisa el estado de las baterías y se puede ajustar automáticamente la corriente de carga si es necesario.

La estación continúa cargando incluso si los orificios de ventilación quedan bloqueados

El usuario puede verificar los leds de estado de carga de las baterías y el indicador de advertencia del panel de funcionamiento. La estación se puede conectar a un control remoto con cable USB-C, y el usuario puede iniciar la aplicación DJI MG o DJI AGRAS™ para comprobar información mas detallada de cualquier error. Además, la estación cuenta con las siguientes funciones:

- Protección contra sobre corriente
- Protección contra sobrecarga
- Protección contra carga insuficiente
- Protección contra sobrecalentamiento
- Pantalla de estado

## Detalles de producto



1. Panel de funcionamiento
2. Abrazadera de cables de carga
3. Tapa del panel frontal resistente al polvo
4. Almacenamiento de cables de carga
5. Empuñadura
6. Cables de carga
7. Tapa del puerto USB-C
8. Puesto de alimentación de CA
9. Tapa de alimentación de CA resistente al polvo
10. Puerto GND

## Panel de control



1. Leds de estado de carga x2.  
Cada led indica el estado de carga de la batería conectada a un cable de carga. Los números (1-2) corresponden a la posición del cable de carga en la estación de baterías.
2. Indicador de advertencia  
El indicador de advertencia se ilumina si la estación detecta alguna anomalía. Si el indicador se ilumina en amarillo fijo, conecte la estación al control remoto mediante un cable USB-C para confirmar si hay algún error. Si el indicador se ilumina en rojo fijo, detenga la carga de inmediato. Solo comience a cargar nuevamente una vez que el indicador ya no esté en rojo fijo.
3. Botón de encendido  
Presiónelo para encender o apagar la estación. Para apagar la estación, se recomienda presionar el botón de encendido y desenchufar el cable de alimentación de CA

Especificaciones Técnicas	
Rango de temperatura de funcionamiento	De -5 °C a 45 °C (de 23 °F a 113 °F)
Dimensiones	300 x 280 x 230 mm
Cables de salida	2
Batería compatible	Batería de Vuelo Inteligente T30
Peso	Aprox. 5.5 kg (sin la fuente de alimentación de conmutación CPX503-3000)

Nota: Consulte la información de producto correspondiente a la fuente de alimentación de conmutación CPX509-3000 para acceder a datos sobre corriente, así como voltaje de entrada y salida

**Electrónica**  
¿Qué vamos a innovar hoy?

	AG Electrónica S.A.P.I. de C.V. República del Salvador N° 20 Segundo Piso Teléfono: (01)55 5130 – 7210		
ACOTACIÓN: N/A	<a href="http://www.agelectronica.com">http://www.agelectronica.com</a>	ESCAL A: N/A	REALIZO: IJCS REV: GAC
TOLERANCI A: N/A	CARGADOR INTELIGENTE BATERIAS DJI AGRAS T30 2 CANALES		
TOLERANCI A: N/A	Fecha: 30/12/2021	<b>No. Parte: T30-CARGADOR-BATERIA</b>	