

## T30-SISTEMA-ASPERSION-3.0

### SISTEMA DE ASPERSION DE SOLIDOS 3.0 PARA AGRAS T30



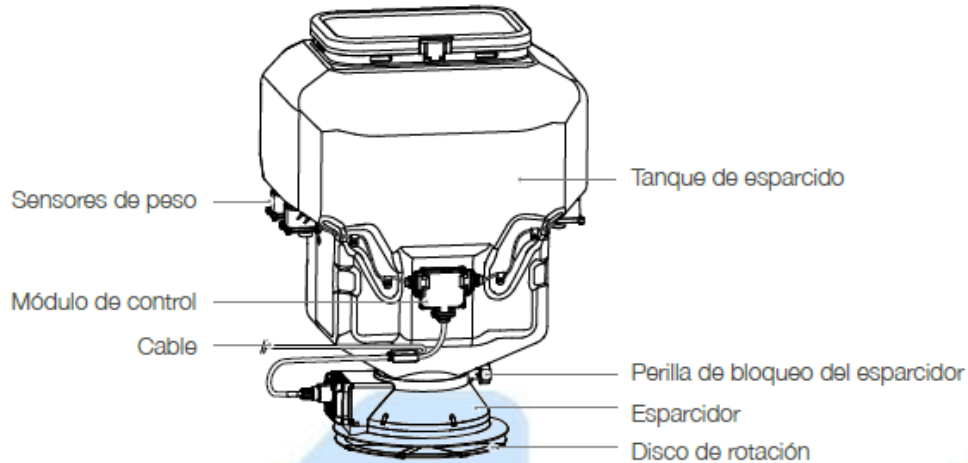
#### Descripción:

El sistema de esparcido 3.0 del T30 es compatible con las aeronaves Agras T30 y ofrece funciones de esparcido eficaces y fiables.

Cuenta con un agitador incorporado y una estructura de control de puerta de la tolva que permite evitar obstrucciones de material y mejorar la precisión y la fiabilidad del funcionamiento. Los sensores de peso supervisan en tiempo real el peso del material que queda en el tanque de esparcido, mientras que el módulo de control mejora la precisión del control de la velocidad de esparcido y las posibles advertencias de vaciado del tanque. En el embalaje se incluye un par de guardabarros, que evita que los materiales u objetos del esparcido que salen desprendidos hacia arriba dañen las hélices.

Mediante la aplicación DJI Agras, el usuario podrá configurar los ajustes de esparcido y crear plantillas específicas según el tipo de material, para cumplir diferentes requisitos. Además, la aplicación proporciona mensajes de advertencia de tanque vacío, así como de irregularidades en la velocidad de rotación, temperatura y el tamaño de salida de la tolva.

## Detalles de producto



Especificaciones Técnicas	
Aeronaves compatibles	Agras T30
Peso del sistema de esparcido (incluyendo el tanque de esparcido y guardabarros)	4.1 kg
Volumen del tanque de esparcido	40 L
Carga interna del tanque de esparcido	40 kg
Diámetro de materiales compatibles	0.5 – 5 mm
Rango de esparcido	Varía según el diámetro del material, la velocidad rotatoria del disco de rotación, el tamaño de salida de la tolva y altitud del vuelo. Se recomienda ajustar las variables pertinentes para obtener un alcance de esparcido de 5-7 m.

¿Qué vamos a innovar hoy?

	AG Electrónica S.A.P.I. de C.V. República del Salvador N° 20 Segundo Piso Teléfono: (01)55 5130 – 7210		
ACOTACIÓN: N/A	<a href="http://www.agelectronica.com">http://www.agelectronica.com</a>	ESCAL A: N/A	REALIZO: IJCS REV: GAC
TOLERANCI A: N/A	SISTEMA DE ASPERSION DE SOLIDOS 3.0 PARA AGRAS T30		
TOLERANCI A: N/A	Fecha: 30/12/2021	<b>No. Parte: T30-SISTEMA-ASPERSION-3.0</b>	