



# 东莞市才兴电子有限公司

DONGGUAN CAIXING ELECTRONICS CD.,LTD

客户 CUSTOMER	工程编号 DESIGN NO	产品名称 DESCRIPTION	客户机型 YOUR MODEL NO	客户料号 YOUR PART NO	国家标准 STANDARD	版本 REV
加安电子	TRANS-24/3000	76型电源变压器	**	EI76*42	**	A-0

## 二、电气特性:

ELECTRICITY CHARACTERISTIC:

1、初级输入电压及频率: AC 120V/60Hz

Primary Voltage and Frequency: AC 120V/60Hz

2、初级空载最大电流:  $\leq 80\text{mA}$ ;

Exciting Current (unload):  $\leq 80\text{mA}$ ;

3、在环境25℃下初级绕组直流电阻: \*\*  $\Omega$  (+/-20%);

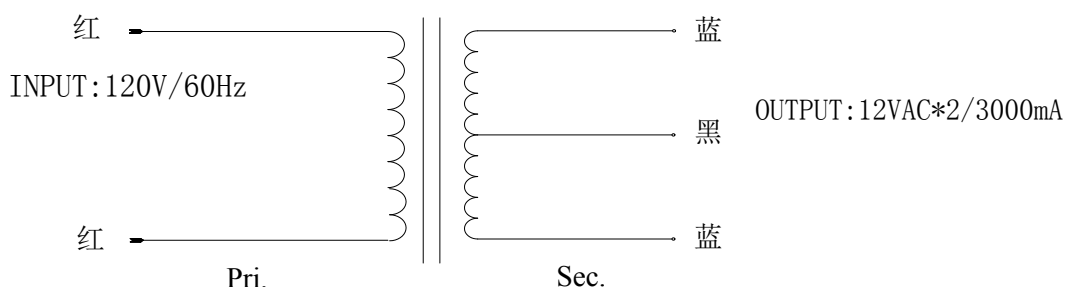
DC Resistance (+/-20%): \*\*Ohm (at25℃)

4、次级\SECONDARY:

绕组 Tean	引线(脚) Pin Lead NO	空载电压 $\pm 5\%$ Unload Voitage	负载电压 $\pm 5\%$ Load Voltage	额定电流 LoadCurrent	备注 Remark
1	蓝-黑-蓝	13.8VAC*2	12.0VAC*2	3000mA	

## 5、电气原理图:

SCHEMATIC DIAGRAM:



6、绝缘电阻: 初级对次、初级对铁芯承受直流500V电压要求绝缘电阻 $\geq 100\text{M}\Omega$ 。

INSULATION RESISTANCE: Pri.to Sec.and Core 100Mohm Min.For DC500V.

7、抗电强度: 初级对次、初级对铁芯1分钟内承受交流2KV电压要求漏电流 $< 3\text{mA}$ 。

DIELECTRIC STRENGTH: Pri.to Sec.and Core AC2KV ,3mA for One Minute.

8、绝缘等级: CLASS B

INSULATION CLASSIFICATION: CLASS B



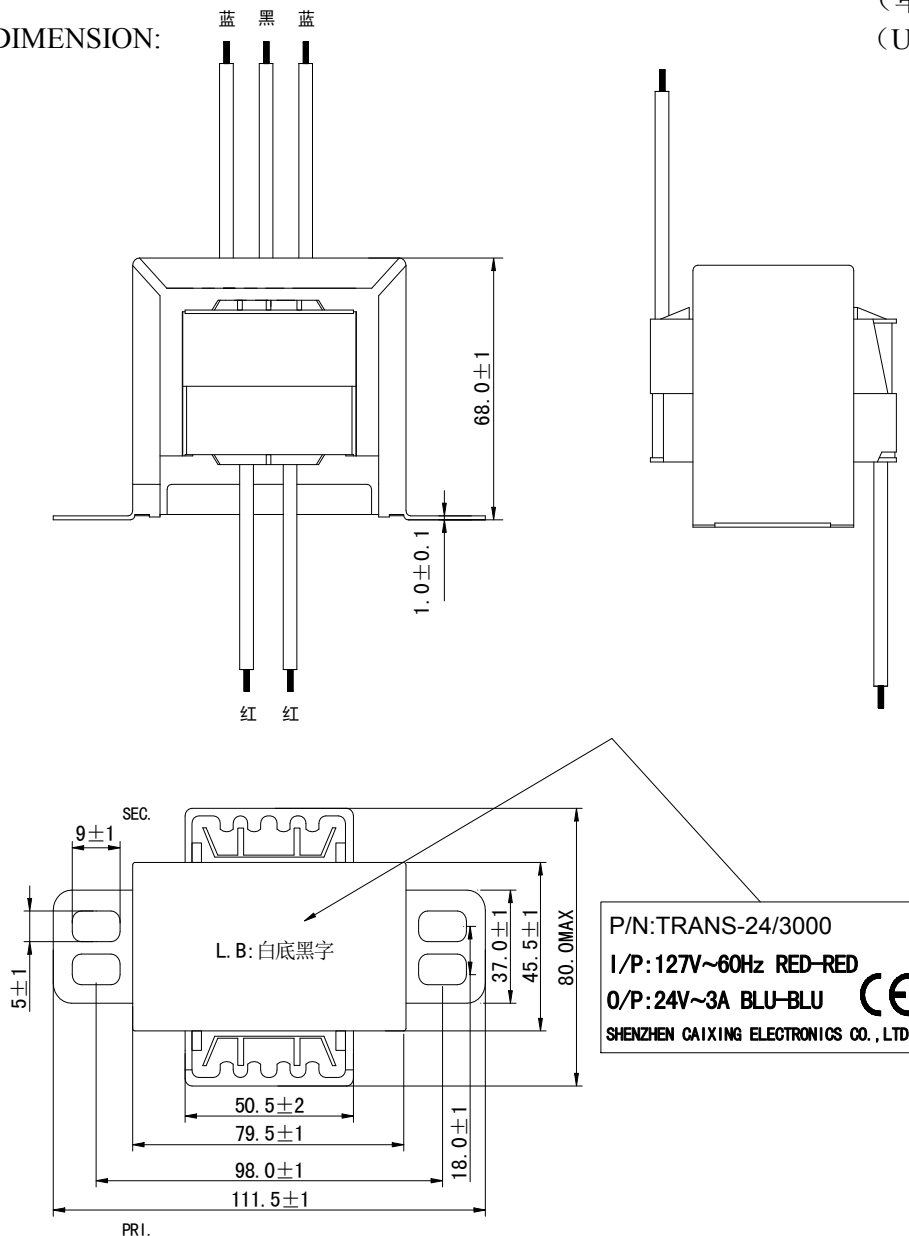
客户 CUSTOMER	工程编号 DESIGN NO	产品名称 DESCRIPTION	客户机型 YOUR MODEL NO	客户料号 YOUR PART NO	国家标准 STANDARD	版本 REV
加安电子	TRANS-24/3000	76型电源变压器	**	EI76*42	**	A-0

三、外观尺寸图:

EXTERNAL DIMENSION:

(单位: mm)

(Unit in mm)



项目 Item	引线 Pin Leads Disposal	引线型号 Leads type	引线外露尺寸 Leads dimension	开口尺寸 Shell dimension	备注 Remark
初级	红-红	1015/18AWG	300mm-/+10mm	5mm-/+0mm	
次级	蓝-黑-蓝	1015/18AWG	300mm-/+10mm	5mm-/+0mm	



**东莞市才兴电子有限公司**  
DONGGUAN CAIXING ELECTRONICS CD.,LTD

客户 CUSTOMER	工程编号 DESIGN NO	产品名称 DESCRIPTION	客户机型 YOUR MODEL NO	客户料号 YOUR PART NO	国家标准 STANDARD	版本 REV
加安电子	TRANS-24/3000	76型电源变压器	**	EI76*42	**	A-0

**四、测试报告:**  
TEST REPORT:

INPUT: AC 120 V 60 Hz Room Temperature: 25°C

	ITEM	PIN.LEAD	SPEC.	SPL1	SPL2	SPL3	SPL4	SPL5	SPL6
PRI	I <sub>0</sub> (mA)MAX	红-红	≤80mA	59					
	P <sub>0</sub> (W)								
	I <sub>L</sub> (mA)								
	P <sub>L</sub> (W)								

SEC	V <sub>0</sub> (VAC )	蓝-黑-蓝	13.8VAC*2±5%	13.73					
	VL(VAC) @3000mA	蓝-黑-蓝	12.0VAC*2±5%	12.1					

SEC	V <sub>0</sub> (VAC )								
	VL(VAC) @								

SEC	V <sub>0</sub> (VAC )								
	VL(VAC) @								

SEC	V <sub>0</sub> (VAC )								
	V <sub>L</sub> (VAC) @								

Visual Examination	OK							
Construction Examination	OK							
Polarity	**							

Hi-pot Test

Pri. to Sec.	2.0KV 3mA 1Minute	OK					
Pri. to Core	2.0KV 3mA 1Minute	OK					
Sec. to Core	0.50KV 3mA 1Minute	OK					

REMARKS:	DETERMINANT:  Accept: <input type="checkbox"/>  Rejection: <input type="checkbox"/>
----------	---

TEST BY 罗四海

APPROVED BY: