

## TRTM-03

### BLOQUE DE TERMINALES 3P PARA CIRCUITO IMPRESO

#### DESCRIPCIÓN

Bloque de terminales 3P para circuito impreso.



#### ESPECIFICACIONES

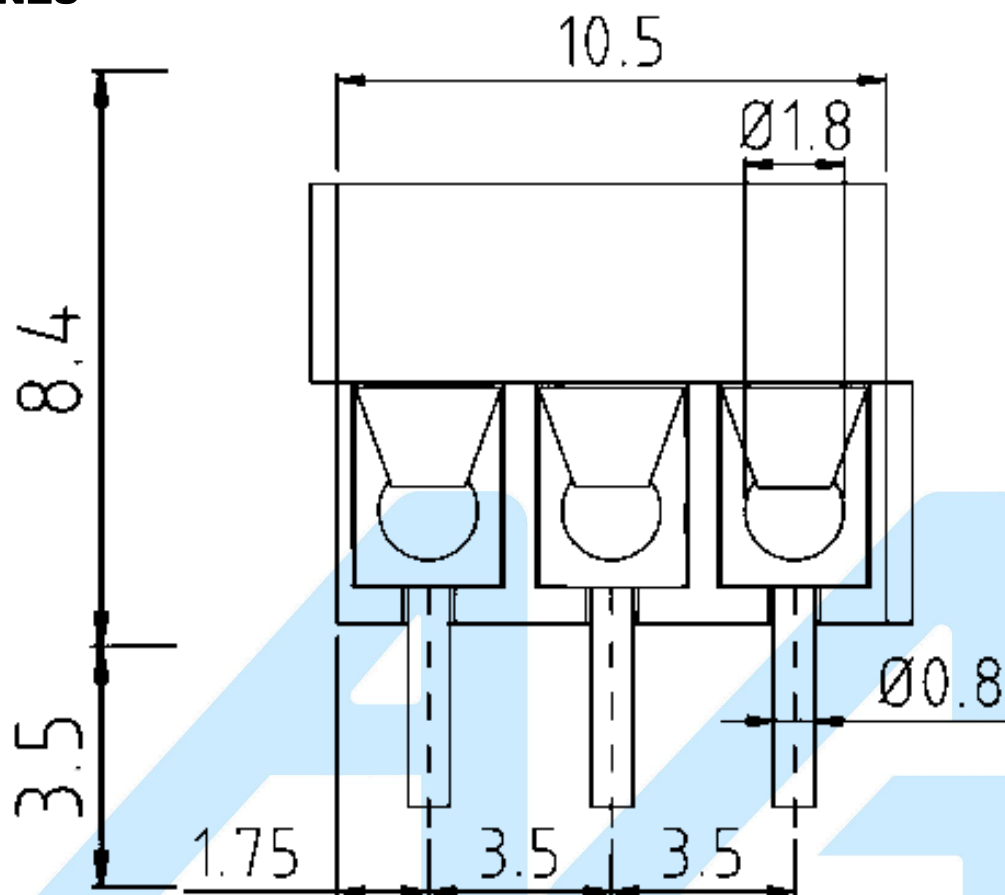
Número de posiciones	3
Tipo de montaje	Orificio pasante
Color	Verde
Voltaje nominal	130V
Corriente máxima	10A
Sección transversal del conductor	16 AWG
Esfuerzo de torsión	1.7 (Lb-In)
Longitud del cable desnudo	5mm

#### APLICACIONES

- Potencia
- Microondas
- Comunicaciones

	AG Electrónica SAPI de CV República del Salvador N° 20 2do Piso. Teléfono: 55 5130 - 7210 <a href="http://www.agelectronica.com">http://www.agelectronica.com</a>	Realizó	SVB
		Revisó	LFDG
		Fecha	10/11/2023

## DIMENSIONES



# Electrónica

¿Qué vamos a innovar hoy?

 AG Electrónica ¿Qué vamos a innovar hoy?	Realizó	SVB
	Revisó	LFDG
	Fecha	10/11/2023