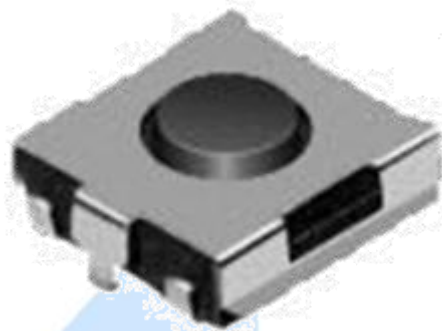


## TS-034: PUSH BUTTON SMD 12V/0.5A

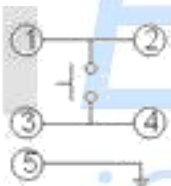


### Descripción

Mini interruptor pulsador de cinco terminales con botón superficial, configuración SPST (Single Pole Single Throw), donde pole se refiere al número de circuitos controlados por el interruptor y Throw se refiere a la posición externa del interruptor. Permite el flujo de corriente solamente mientras es presionado, por lo que permite desviar o interrumpir el curso de una corriente eléctrica. Ideal para utilizarse en protoboards.

El switch se solda superficialmente sobre placas de circuito impreso (PCB) por medio de cautín y soldadura.

### Diagrama eléctrico

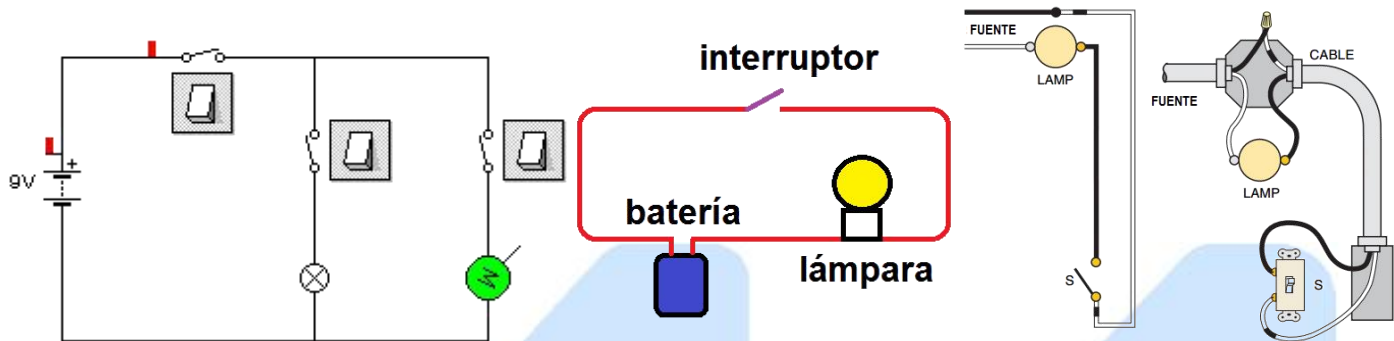


### Especificaciones

- Configuración: SPST.
- Terminal: 5 pines (2 de on, 2 de off y uno conectado a tierra).
- Especificaciones eléctricas: 12VDC/0.5A y 250VAC(50Hz).
- Temperatura de funcionamiento: -10°C ~ +60°C.

## Aplicaciones

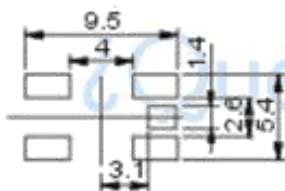
- El interruptor botón se puede utilizar para la creación de circuitos electrónicos que requieran un interruptor para controlar el flujo de corriente y alimentar diferentes partes del circuito o elegir diferentes configuraciones de forma manual.



## Dimensiones



P.C.B.Land Pattern



		AG Electrónica S.A. de C.V. República del Salvador N° 20 Segundo Piso Teléfono: 5130 - 7210	
ACOTACIÓN: N/A	<a href="http://www.agelectronica.com/">http://www.agelectronica.com/</a>	ESCALA: N/A	REALIZO: DCR REV: DMSP
TOLERANCIA: N/A	<b>PUSH BUTTON SMD 12V/0.5A</b>		
TOLERANCIA: N/A	Fecha: 06/05/2019	<b>No. Parte: TS-034</b>	