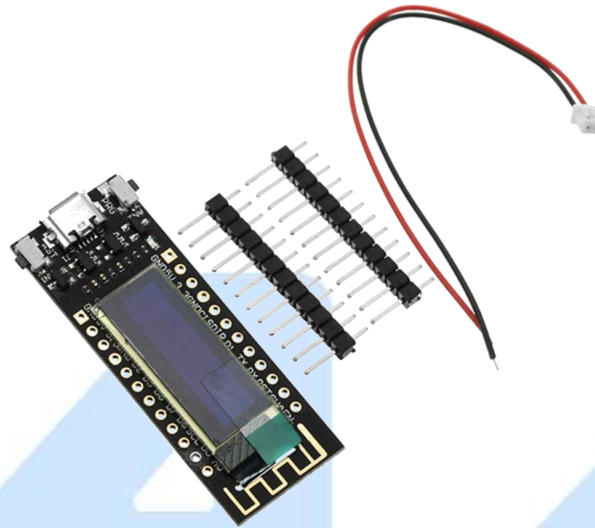


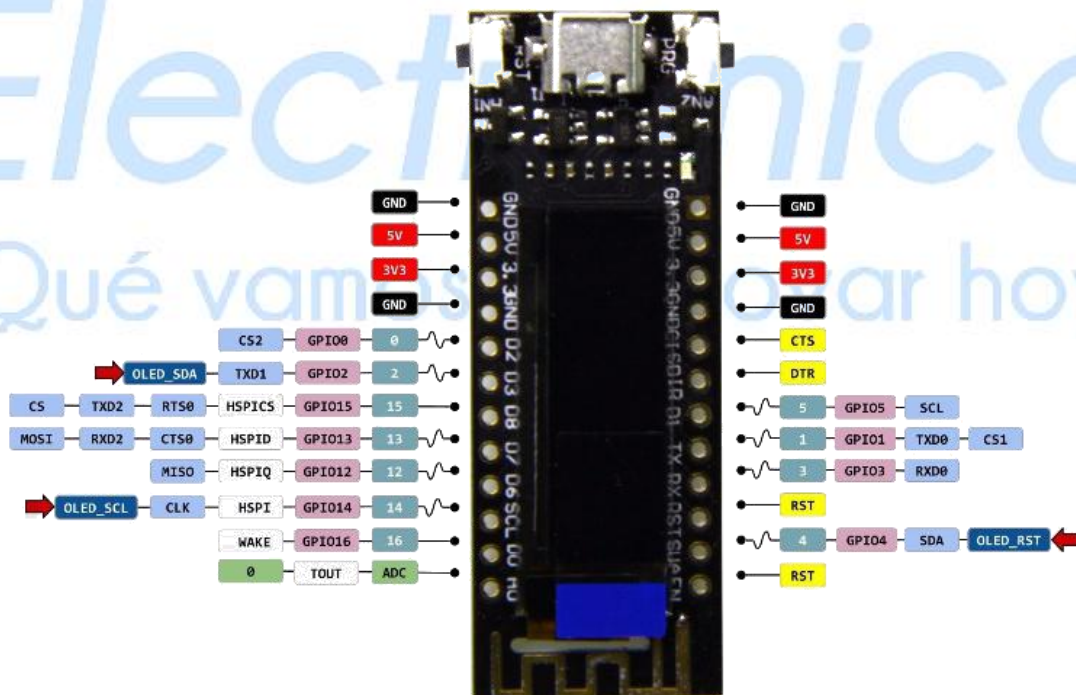
TTGO-ESP8266-0-91-INCH-OL: MODULO OLED DE 0.91'' TTGO ESP8266 PARA ARDUINO



Descripción

Módulo NodeMCU con pantalla OLED de 0.91'' para proyectos orientados a Internet de las cosas (IoT). Implementa el chip ESP8266, integrado con conexión WiFi y compatible con el protocolo TCP/IP, su objetivo principal es dar acceso a cualquier microcontrolador a una red.

Diagrama de conexión



Código de muestra

```
#include <LiquidCrystal.h>
#include <Wire.h>
#include "OLED.h" // conexión OLED de WIFI_Kit_8: SDA - D4; SCL - D5; RST - D2.
OLED display(D4, D5);
void setup() {
  pinMode(D2, OUTPUT);
  digitalWrite(D2, LOW); // nivel bajo de D2 para reiniciar OLED
  delay(50);
  digitalWrite(D2, HIGH); // mientras OLED se está ejecutando, debe establecer D2 en nivel alto
  Serial.begin(9600);
  Serial.println("OLED test!");
  display.begin(); // Inicializar pantalla
  display.print("Hello TTGO"); // mensaje de prueba
  delay(3*1000);
  // Prueba mensaje largo
  display.print("ESP8266 con 4MB de flash y una pantalla OLED monocromática incorporada de 128 x 32 píxeles.");
  delay(3*1000);
  display.clear(); // Prueba de pantalla clara
  delay(3*1000);
  display.print("TOP-LEFT"); // posicionamiento del mensaje de prueba
  display.print("4th row", 4);
  display.print("RIGHT-BOTTOM", 7, 4);
  delay(3*1000);
  display.off(); // Pantalla de prueba desactivada
  display.print("3rd row", 3, 8);
  delay(3*1000);
  display.on(); // Pantalla de prueba ENCENDIDA
  delay(3*1000);
}
int r = 0, c = 0;
void loop() {
  r = r % 4;
  c = micros() % 6;
```


```
if (r == 0) display.clear();  
display.print("Hola TTGO", r++, c++);  
delay(500);  
}
```

Características

- Compatible con Arduino.
- Conexión Micro USB.
- Memoria Flash de 4MB.
- Chip principal: ESP8266.
- 2 x Hileras con 12 pines de conexión c/u.
- 1 x Módulo NodeMCU con pantalla OLED de 0.91”.
- 8 x Pines que pueden funcionar como entrada/salida/PWM/I2C/SPI (excepto el pin D0).
- 1 x Entrada analógica.
- 1 x Pantalla OLED de 0.96” y 128x64.
- 1 x Cable de conexión bicolor.
- Interfaz: I2C.

Aplicación

- Automatización del hogar.
- Automatización de la industria.
- Monitor de bebés.
- Cámaras IP.
- Redes de sensores.
- Proyectos IoT en general.

	AG Electrónica S.A. de C.V. República del Salvador N° 20 Segundo Piso Teléfono: 5130 - 7210		
ACOTACIÓN: N/A	http://www.agelectronica.com	ESCALA: N/A	REALIZO: DCR REV: EAC
TOLERANCIA: N/A	MÓDULO OLED DE 0.91” TTGO ESP8266 PARA ARDUINO		
TOLERANCIA: N/A	Fecha: 19/02/2019	No. Parte: TTGO-ESP8266-0-91-INCH-OL	