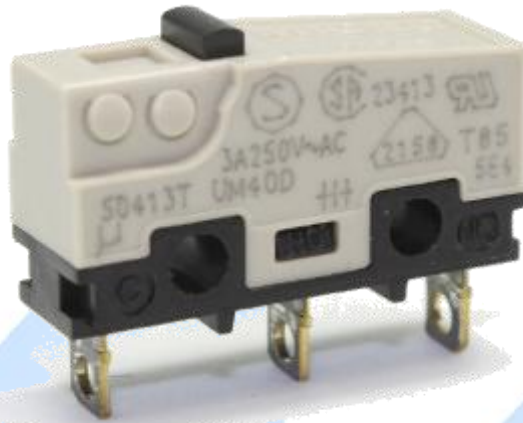


UM40D10F01

INTERRUPTOR MINI DE 3 TERMINALES 250VAC/3A



Descripción

Mini conmutador de tres terminales, tiene una terminal común y dos de conexión, que son llamadas: normalmente cerrada (Normally Closed o "NC" en inglés) y normalmente abierta (Normally Open o "NO" en inglés). A esta configuración se le llama SPDT (por sus siglas en inglés que significan Single Pole Double Throw) o Polo Simple Doble Corte, donde polo se refiere al número de circuitos controlados por el interruptor y corte se refiere a la posición extrema del interruptor.

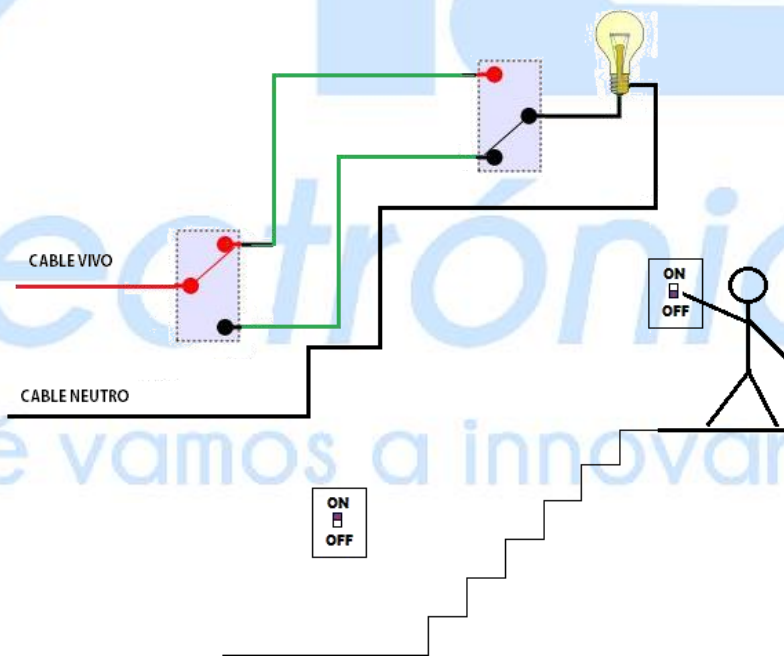
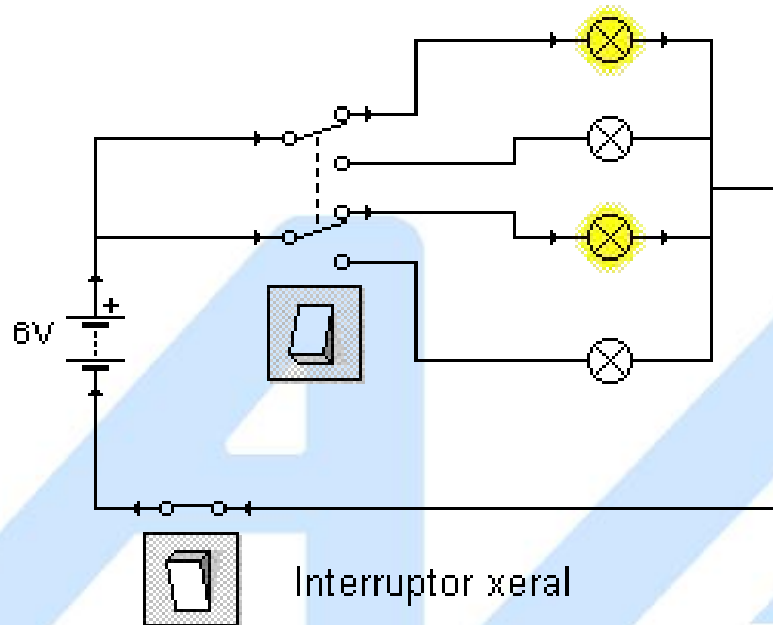


Especificaciones

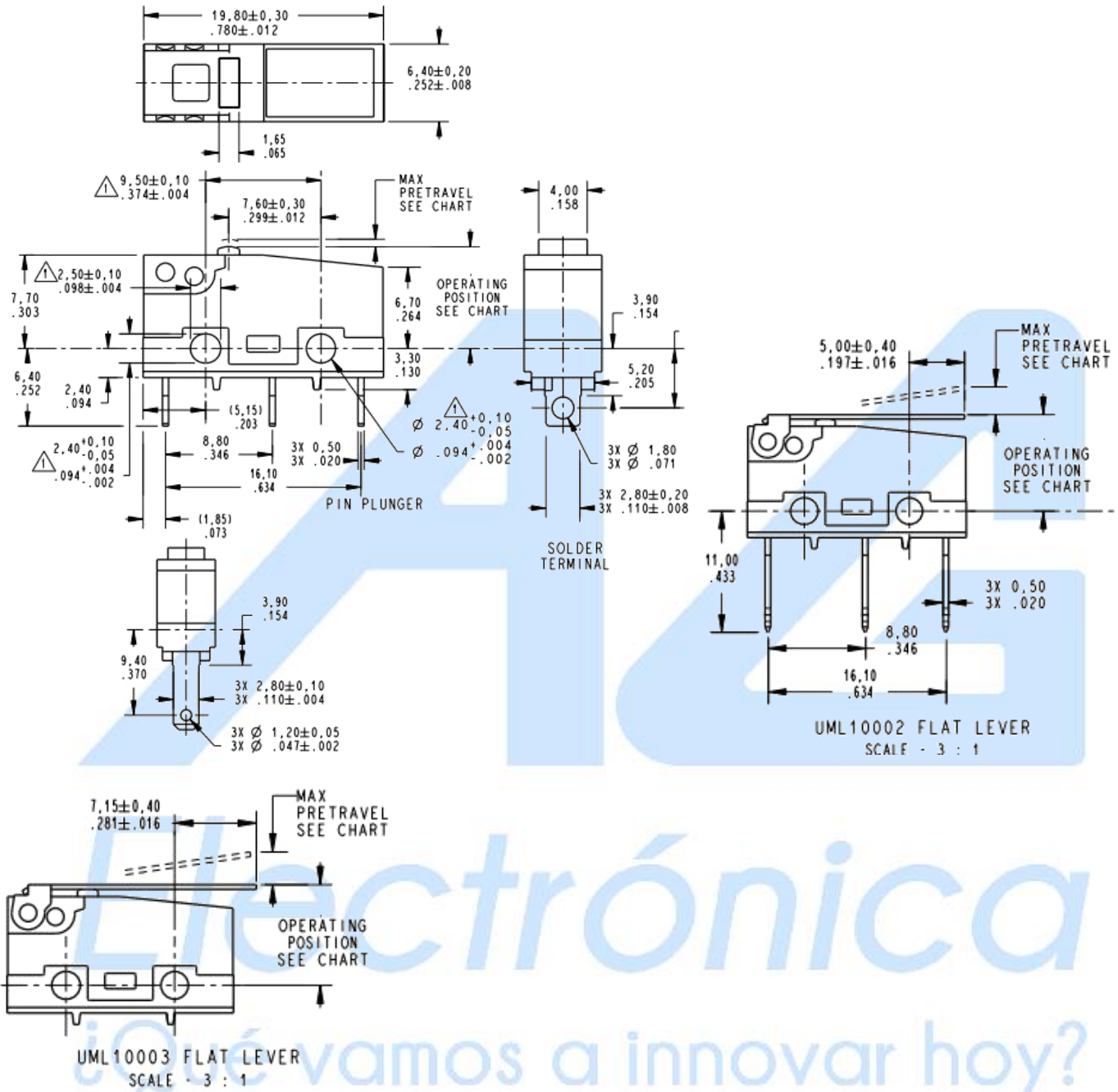
- Configuración: SPDT.
- Terminales: 3 pines uno común, uno normalmente cerrado y el otro normalmente abierto.
- Especificaciones eléctricas: 250VAC/3A.
- Temperatura de funcionamiento: -25°C ~ +85°C.

Aplicaciones

- El interruptor se puede utilizar para la creación de circuitos electrónicos que requieran un interruptor para controlar el flujo de corriente y alimentar diferentes partes del circuito o elegir diferentes configuraciones de forma manual.



Dimensiones



 AG Electrónica S.A. de C.V. República del Salvador N° 20 Segundo Piso Teléfono: 5130 - 7210	http://www.agelectronica.com/	ESCALA:	REALIZO: DCR
		N/A	REV: DMSP
TOLERANCIA:	INTERRUPTOR MINI DE 3 TERMINALES 250VAC/3A		
N/A			
TOLERANCIA:	Fecha:	No. Parte: UM40D10F01	
N/A	04/04/2019		