



TERMOMETRO INFRARROJO DE USO GENERAL

UT-305R

Descripción.

El termómetro infrarrojo **UT-305R** puede rápidamente determinar la temperatura con gran exactitud, midiendo la energía infrarroja irradiada por la superficie del objetivo. Es ideal para mediciones de temperatura sin contacto (Batería Incluida).

Cuenta con una alarma audible y visual.

UT-305R

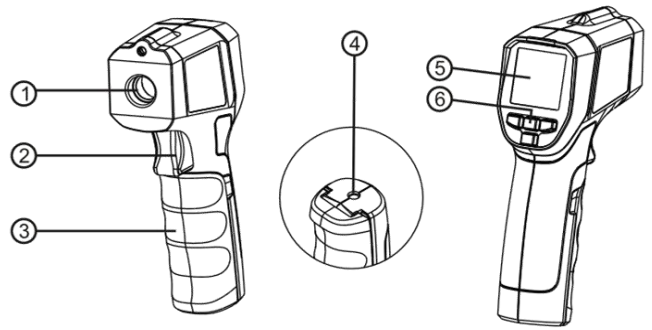


Características

Funciones	Rango
Rango de Temperatura	32° C – 42.9° C
Resolución	0.3°C
Exactitud	±0.3° C (a 25°C)
Temperatura ambiente de operacion	15° C – 30° C
Distancia optima de medición	5cm~10cm
Tiempo de respuesta	<250ms
Espectro infrarrojo	8µm~14µm
Display	TN LCD
Alarma visual de temperatura	>37.2°C: Color de Display Rojo ≤37.2°C: Color de Display Verde
Alarma audible de temperatura (Buzzer)	>37.2°C
Dimensiones display	30mm X 30mm
Batería	Pila 9V (Incluida)
Tiempo de vida de la batería.	En mediciones continuas: >9 hrs para baterías alcalinas >4 hrs para baterías de carbón
Holding	√
Auto-apagado	√
Selector(°C/°F)	√

Estructura.

Num.	Descripción	Num.	Descripción
1	Ventana de sensor infrarojo	4	Abertura para tripie
2	Gatillo	5	Pantalla LCD
3	Mango/Cubierta de batería	6	Botones



Precauciones.

- Para asegurar el uso correcto del termómetro lea este manual antes de usarlo.
- Si el símbolo de batería parpadea reemplace la batería inmediatamente para prevenir mediciones erróneas.
- Evite almacenar el termómetro en espacios cálidos durante largos periodos de tiempo.
- Para asegurar la exactitud de la medición, mantenga el termómetro en un ambiente de operación de 15°C~30°C.
- Utilice el termómetro en interiores.
- A temperatura ambiente el objeto de medición debe estar estático y se debe evitar corrientes de aire.
- Si cambia de ambiente de trabajo, espere 30 minutos antes de utilizar el termómetro.
- Si el objeto a medir proviene de un ambiente de mayor temperatura a la del ambiente donde se realiza la medición debe esperar mínimo 30 minutos antes de realizar la medición.
- No utilice el termómetro si se encuentra bajo la luz del sol.
- Dirija la ventana del sensor infrarrojo al objeto a medir.

Descripción de LCD

	Indicador de alarma.	
HI OK LO	Alarma indicadora de temperatura medida.	
	Indicador de batería baja.	
SCAN	Indicador de medición de temperatura en progreso.	
HOLD	Indicador de temperatura medida anteriormente.	
°C °F	Indicador de unidad de temperatura.	
8888	Indicador de temperatura medida.	

Operación del equipo:

Encendido.

Sí el termómetro se encuentra apagado, presione el gatillo para encender el termómetro.

Apagado.

Sí el termómetro se encuentra sin utilizar (HOLD MODE) en un periodo de 15s, el termómetro se apagará automáticamente.

Medición manual.

- 1.- Presione el gatillo y mantengalo de esta forma apuntando hacia el objeto a medir. El icono SCAN parpadeara en el display indicando que se esta realizando la medición de temperatura del objeto. La medición será mostrada en el display
- 2.- Suelte el gatillo, el icono SCAN dejara de aparecer, y el icono HOLD aparecerá, indicando que la medición se ha detenido y el valor medido se mantendrá en la pantalla.
- 3.-Si la medición de temperatura excede los 37.2°C el icono HI y la luz naranja aparecerá.

Cambio de unidad de temperatura.

Cuando aparezca el icono HOLD presione brevemente el botón SET para ingresar al cambio de unidad temperatura, puede elegir entre °C y °F presionando los botones \wedge ó \vee .

Ajuste de alarma audible.

Cuando aparezca el icono HOLD presione dos veces seguidas el botón SET para ingresar al ajuste de alarma audible puede encenderlo o apagarlo presionando los botones \wedge ó \vee .

Mantenimiento.

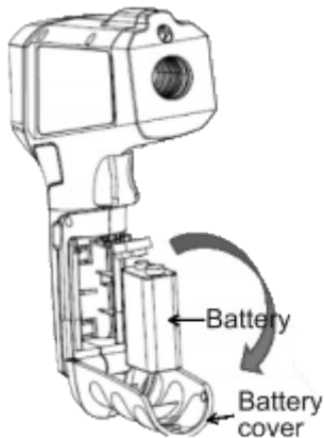
- Se recomienda limpiar el termómetro con un trapo húmedo con agua o alcohol, la limpieza del lente se recomienda que se realice con un algodón ligeramente húmedo en alcohol cuidando no dejar restos del algodón.
- Si el termómetro no es utilizado por un largo periodo de tiempo, se recomienda retirar la batería con el fin de evitar la descarga de la misma.

Solución de problemas.

Sintoma	Causa	Solución
Aparece HI	El valor medido es mayor que el rango de temperatura del termómetro	Detenga la medición.
Aparece LO	El valor medido es menor que el rango de temperatura del termómetro	Detenga la medición.
Aparece Err. al inicio	La temperatura de trabajo ambiental del termómetro puede ser mayor o menor al rango de temperatura de medición.	Coloque el termómetro en un ambiente de 0°C~50°C durante 30 minutos sin cambios bruscos de temperatura
Parpadea el icono de batería.	Batería baja	Reemplace la batería.

Cambio de batería.

Para realizar el cambio de batería, solo abra la tapa ubicada en el mango del termómetro, retire la batería usada, y coloque la nueva (9V) con la polaridad correspondiente.



	AG Electrónica S.A.P.I. de C.V. República del Salvador N° 20 Segundo Piso Teléfono: 55 5130 - 7210		
	ACOTACIÓN: N/A	http://www.agelectronica.com	ESCALA: N/A
TOLERANCIA: N/A	TERMOMETRO INFRARROJO DE USO GENERAL		
TOLERANCIA: N/A	Fecha: 09/06/2020	No. Parte: UT-305R	

April 1st, 2020

RE: Product Brand Authorization

AG Electrónica, S.A. de C.V. is authorized to use the "UNI-T" trademark in Mexico to promote and sell UTi165H, UTi165K, UT300H, UT300R, UT305H, and UT305R manufactured by **UNI-TREND TECHNOLOGY (CHINA) CO., LTD.** The Authorization period is from April 1st 2020 to December 30th 2022.



UNI-TREND TECHNOLOGY (CHINA) CO., LTD.