

WIRELESS-STICK LITE: TARJETA ESP32-PICO INTERFAZ LORA SX1276



Descripción

Esta placa está basada en el chip ESP32-PICO que cuenta con dos procesadores de 32-bits, un co-procesador de ultra bajo consumo y 4 MiB de memoria de programa. Compatible con Wi-Fi pero añade soporte para Bluetooth v4.2, Bluetooth de baja energía y una serie de salidas GPIO. Esta versión no incluye la pantalla OLED.

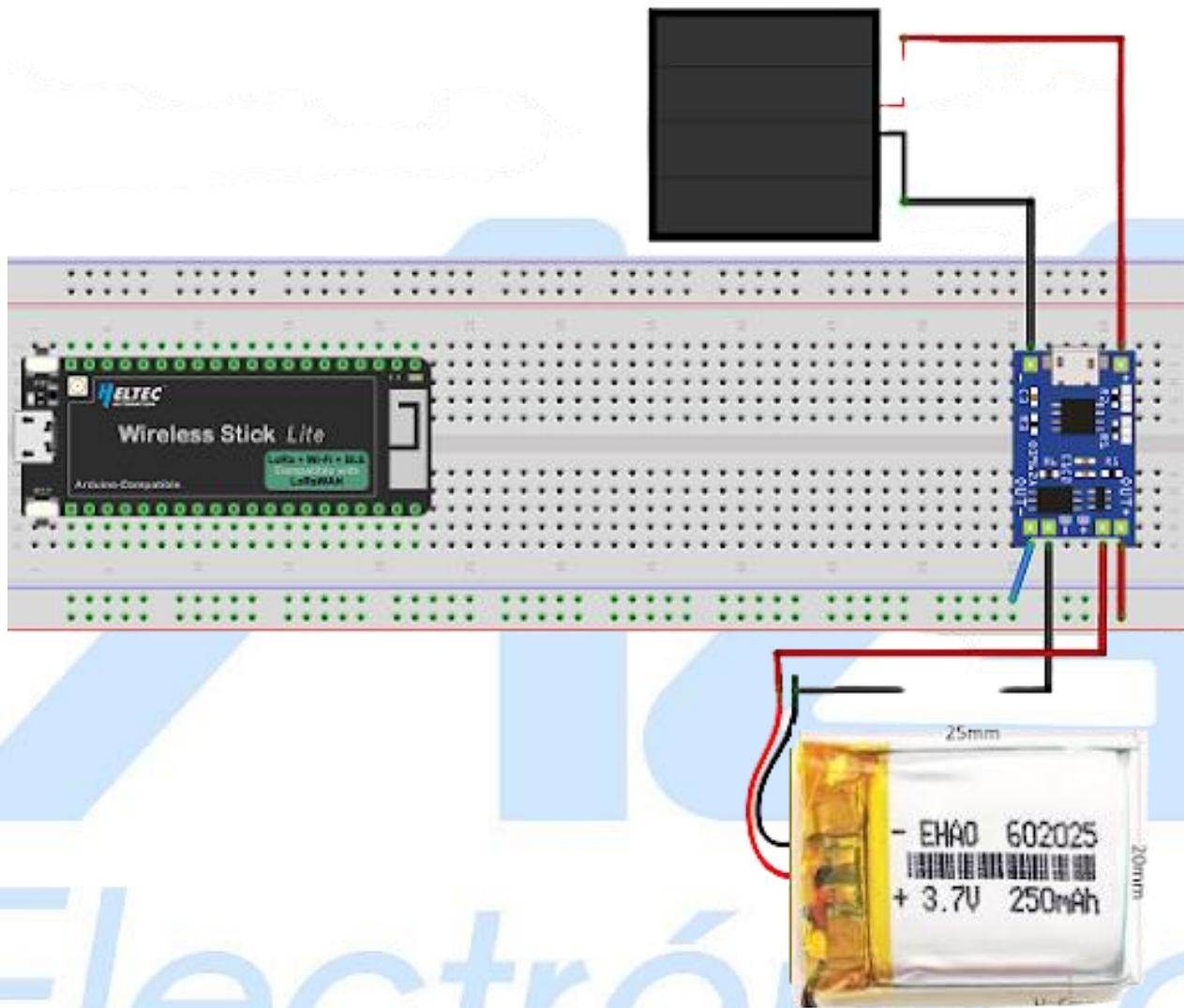
Especificaciones

Microprocesador	ESP32 (MCU de doble núcleo de 32 bits + núcleo ULP)
Chip	LoRa SX1276
Interfaz	microUSB con regulador de voltaje, antena LoRa
Frecuencia dominante	240 MHz
Frecuencia de funcionamiento	868/915 MHz (± 15 KHz)
Voltaje de trabajo	3.3 - 7 V
Distancia de comunicación	2.8 Km
Temperatura de trabajo	-40 a 90 °C

FLASH	4 Mb
RAM	520 kb
Dimensiones	59.3 x 24.8 x 8 mm
Batería	3.7 V Litio
Bluetooth	V4.2
Potencia máxima de salida LoRa	19 dB ± 1 dB



Aplicaciones



	AG Electrónica S.A.P.I. de C.V. República del Salvador N° 20 Segundo Piso Teléfono: 55 5130 - 7210		
ACOTACIÓN: N/A	http://www.agelectronica.com	ESCALA: N/A	REALIZO: EYMZ REV: JFRR
TOLERANCIA: N/A	TARJETA ESP32-PICO INTERFAZ LORA SX1276		
TOLERANCIA: N/A	Fecha: 14/06/2021	No. Parte: WIRELESS-STICK LITE	