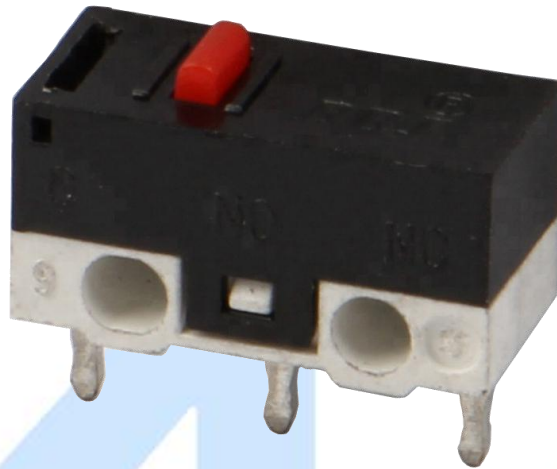


WK1-01

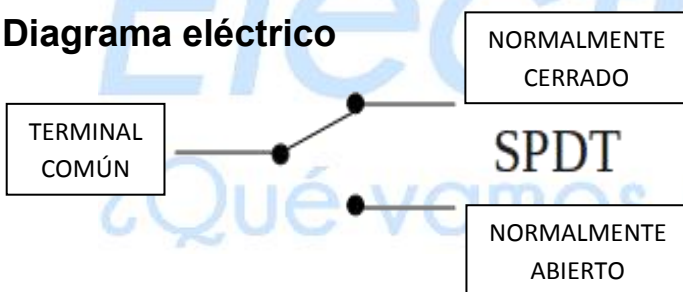
INTERRUPTOR MINI DE 3 TERMINALES 125VAC/2A



Descripción

Mini conmutador de tres terminales con botón incluido, tiene una terminal común y dos de conexión, que son llamadas: normalmente cerrada (Normally Closed o “NC” en inglés) y normalmente abierta (Normally Open o “NO” en inglés). A esta configuración se le llama SPDT (por sus siglas en inglés que significan Single Pole Double Throw) o Polo Simple Doble Corte, donde polo se refiere al número de circuitos controlados por el interruptor y corte se refiere a la posición extrema del interruptor.

Diagrama eléctrico

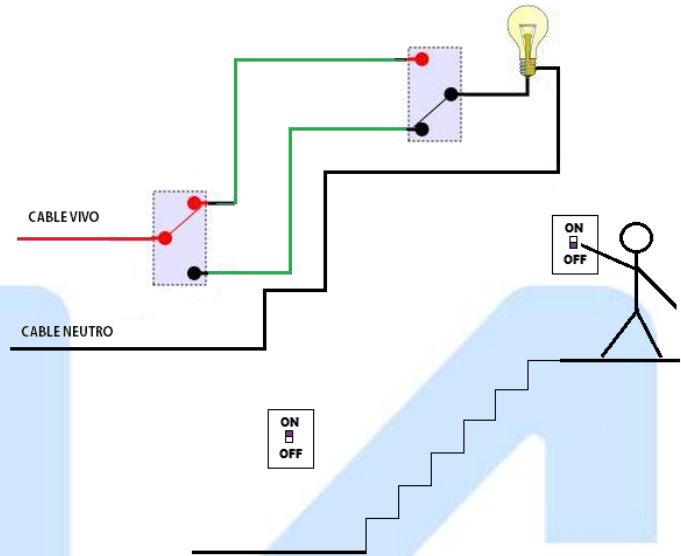
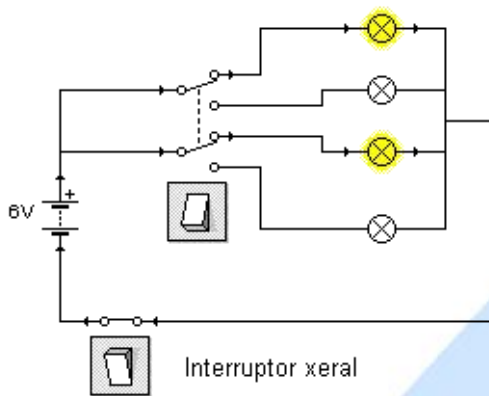


Especificaciones

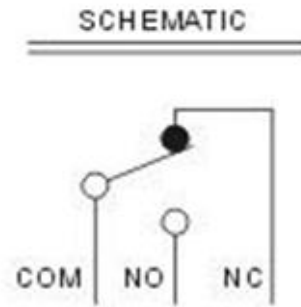
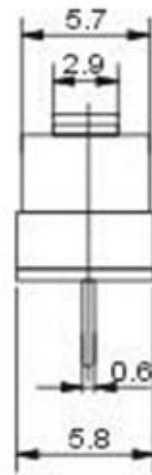
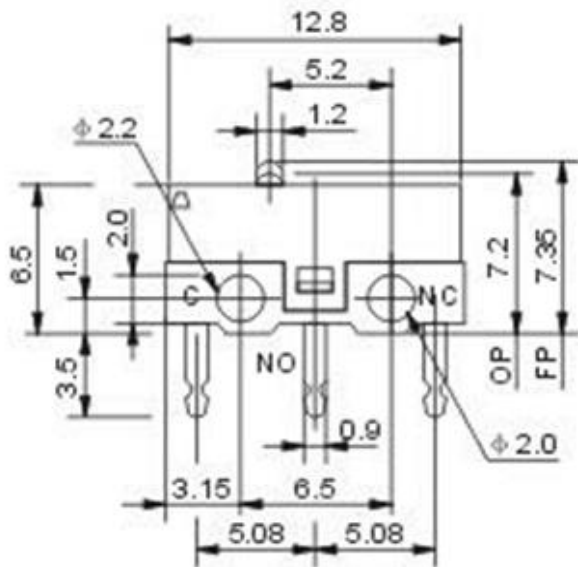
- Configuración: SPDT.
- Terminales: 3 pines uno común, uno normalmente cerrado y el otro normalmente abierto.
- Especificaciones eléctricas: 125VAC/2A.
- Temperatura de funcionamiento: -40°C ~ +70°C.

Aplicaciones

- El interruptor se puede utilizar para la creación de circuitos electrónicos en lo que se requiera controlar el flujo de corriente y alimentar diferentes partes del circuito o elegir diferentes configuraciones de forma manual.



Dimensiones



| | | | |
|--|---|--------------------------|--------------|
|  ACOTACIÓN: N/A | http://www.agelectronica.com | ESCALA: N/A | REALIZO: DCR |
| | | REV: DMSP | |
| TOLERANCIA: N/A | INTERRUPTOR MINI DE 3 TERMINALES 125VAC/2A | | |
| TOLERANCIA: N/A | Fecha: 08/04/2019 | No. Parte: WK1-01 | |