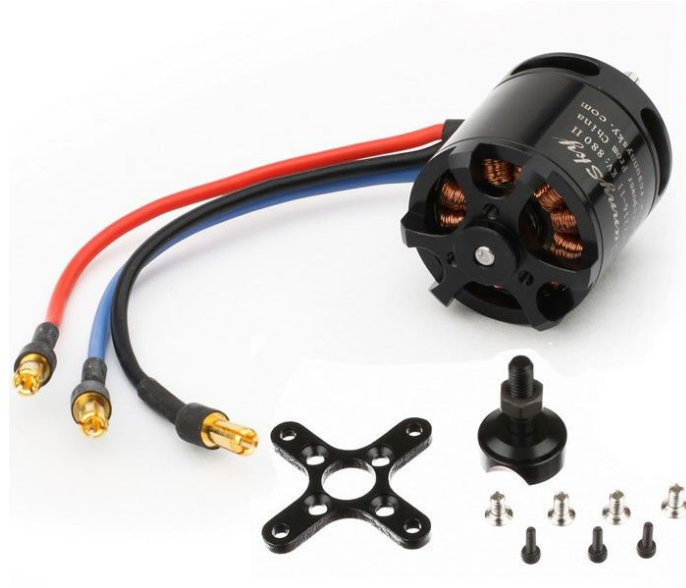


MOTOR SIN ESCOBILLAS 2216 1250KV CW CON VASTAGO CORTO

Número de parte: X2216-KV1250-CW-SS



Descripción:

Motor sin escobillas para multirrotor, con dimensiones X2216 y velocidad 1250KV.

Especificaciones:

Diámetro del estator: **22mm**

Velocidad: **1250KV**

Corriente sin carga: **1.1A**

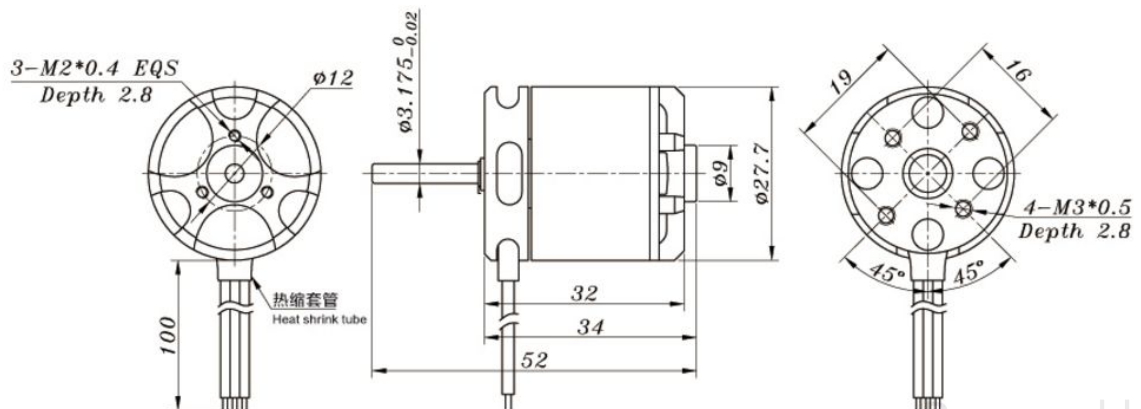
Corriente máxima: **28A**

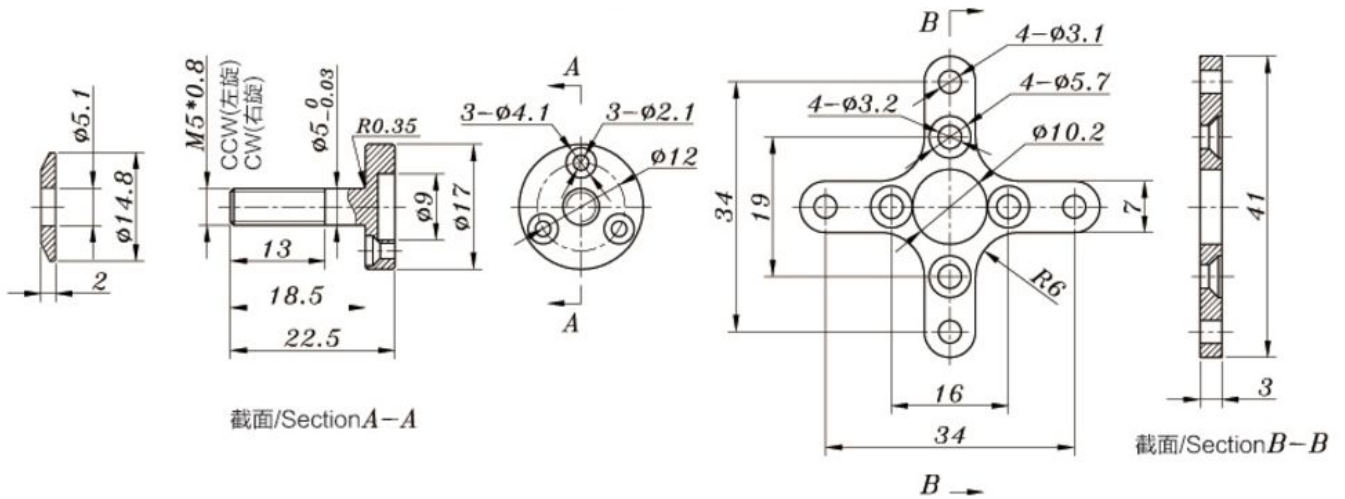
Potencia máxima: **392W**

Batería recomendada: **2S - 4S**

ESC: **40 A**

Hélice recomendada: **9x4, 8x6, 9x6 pulgadas.**





		Hard to Find. República del Salvador N° 14 Teléfono: 5518 5769	
Acotación: NA	http://www.hardtofind.com.mx/	Escala NA	Rev 1. EAE Rev 2.
Tolerancia: NA	Descripción: MOTOR SIN ESCOBILLAS 2216 1250KV CW CON VASTAGO CORTO		
Tolerancia: NA	Fecha: 12/01/2017	Número de parte: X2216-KV1250-CW-SS	



Powered by
 WPS Office